

inVENTer GmbH
 Ortsstraße 4a
 D-07751 Löberschütz
 ☎ +49 36427 / 211-0
 📠 +49 36427 / 211-113
 info@inventer.de

www.inventer.de
 www.inventer.eu



Version 04/2017

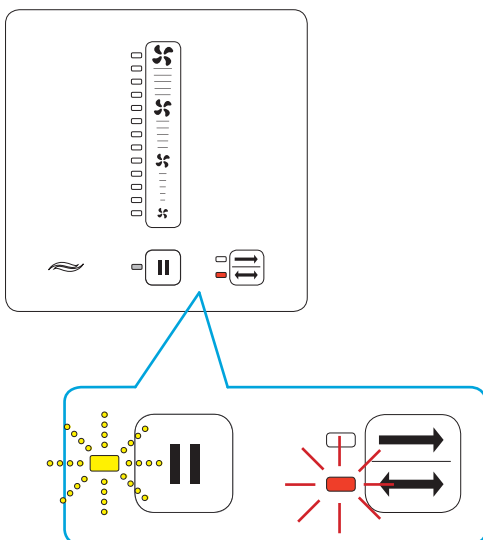
Art.-Nummer/ Item no. 5021-0010

Änderungen vorbehalten./Subject to changes.
 Keine Haftung für Druckfehler./No liability for printing errors.
 © inVENTer GmbH 2017

sMove s4/s8

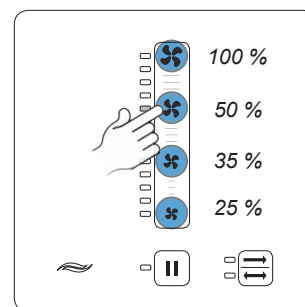
Quick guide

1: Regler einschalten • Putting controller ON • Attivazione del regolatore • Activer le régulateur • Zapnutí regulátoru

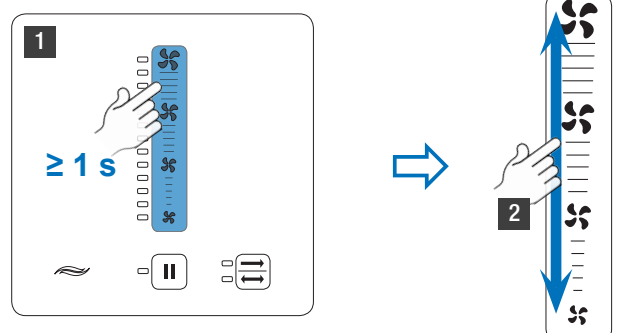


2: Leistung einstellen • Setting output level • Impostazione dei livelli di potenza • Ajuster le niveau de puissance • Nastavení intenzity větrání

in Stufen • specific • predefiniti • préréglé • Přednastavené stupně větrání



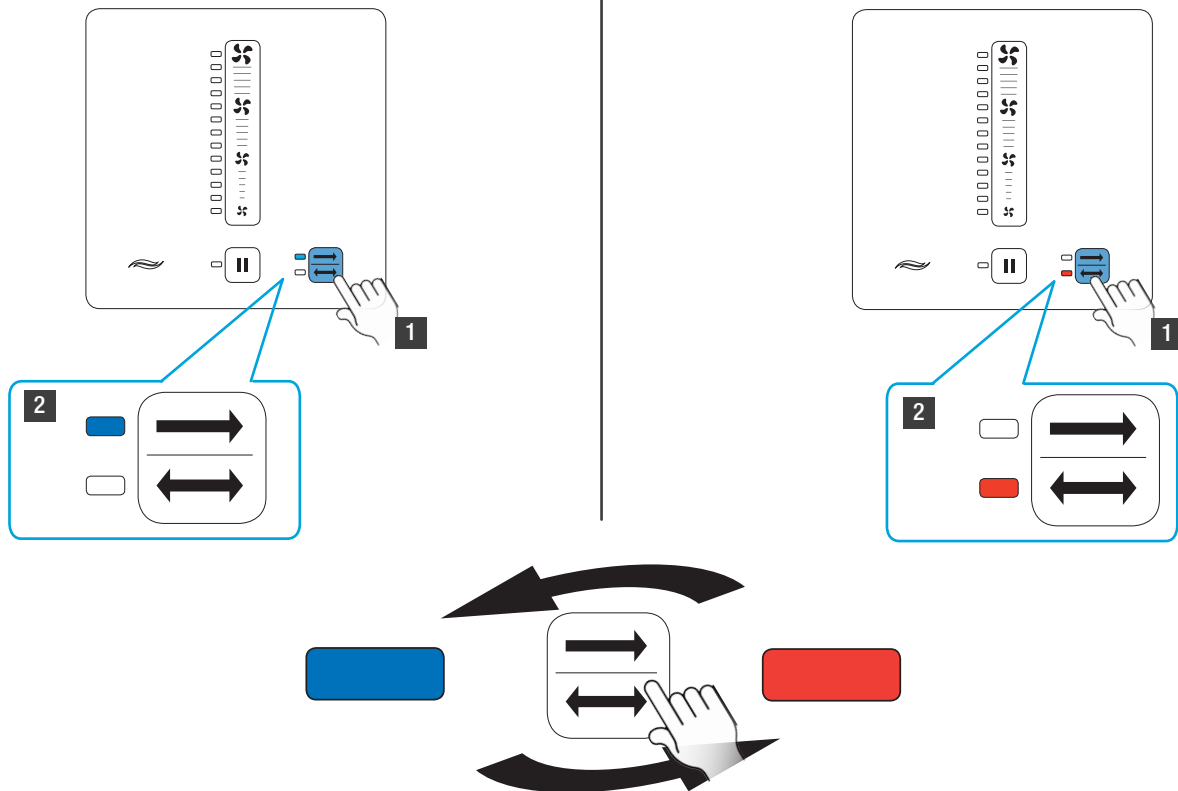
stufenlos • variable • variable in continuo • adaptation continue • pomocí stupnice • Plynulé nastavení větrání



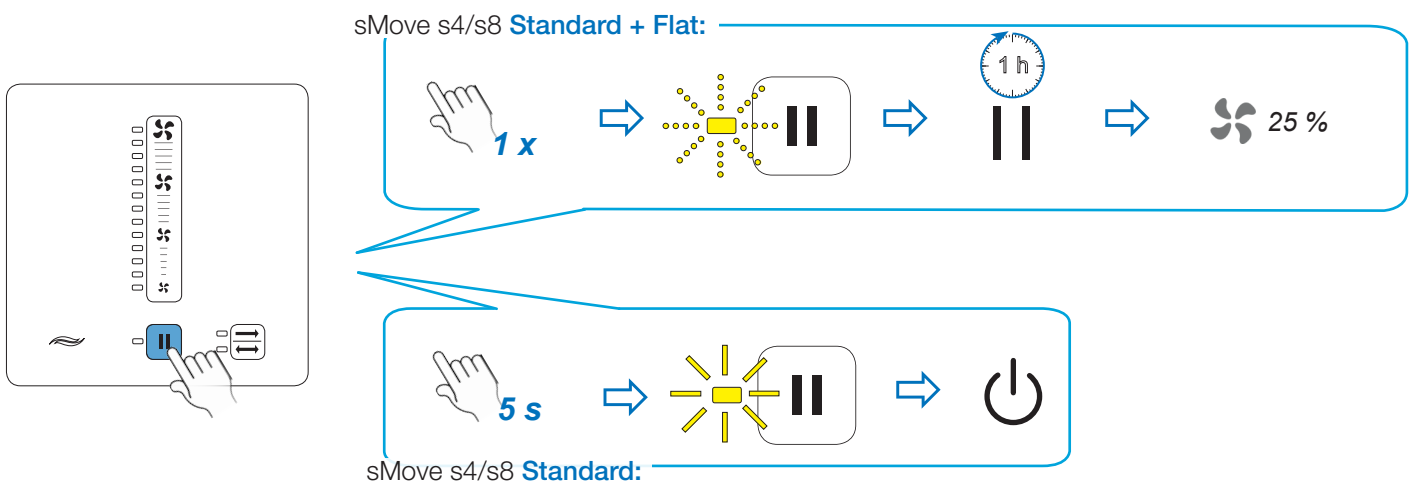
3: Betriebsart einstellen • Setting mode • Impostazione della modalità • Régler le mode de fonctionnement • Nastavení provozního režimu

Durchlüftung • Unidirectional ventilation • Aerazione unidirezionale • Ventilation • Trvalé větrání

Wärmerückgewinnung • Heat recovery • Recupero di calore • Récupération de chaleur • Zpětný zisk tepla



4. Pause/Standby einstellen • Setting Pause/Standby • Impostazione della Pausa/Standby • Ajuster Pause/Mise hors tension • Nastavení Pauza/Vypnuto



Automatischer Energiesparmodus • Automatical Energy Saving mode • Modo Basso Consumo automatico • Économie d'énergie automatique • Automatický úsporný režim:

Regler re-aktivieren • Controller re-activation • Disattivare Basso consumo • Réactiver le régulateur • Opětovné zapnutí regulátoru



~~LED~~

