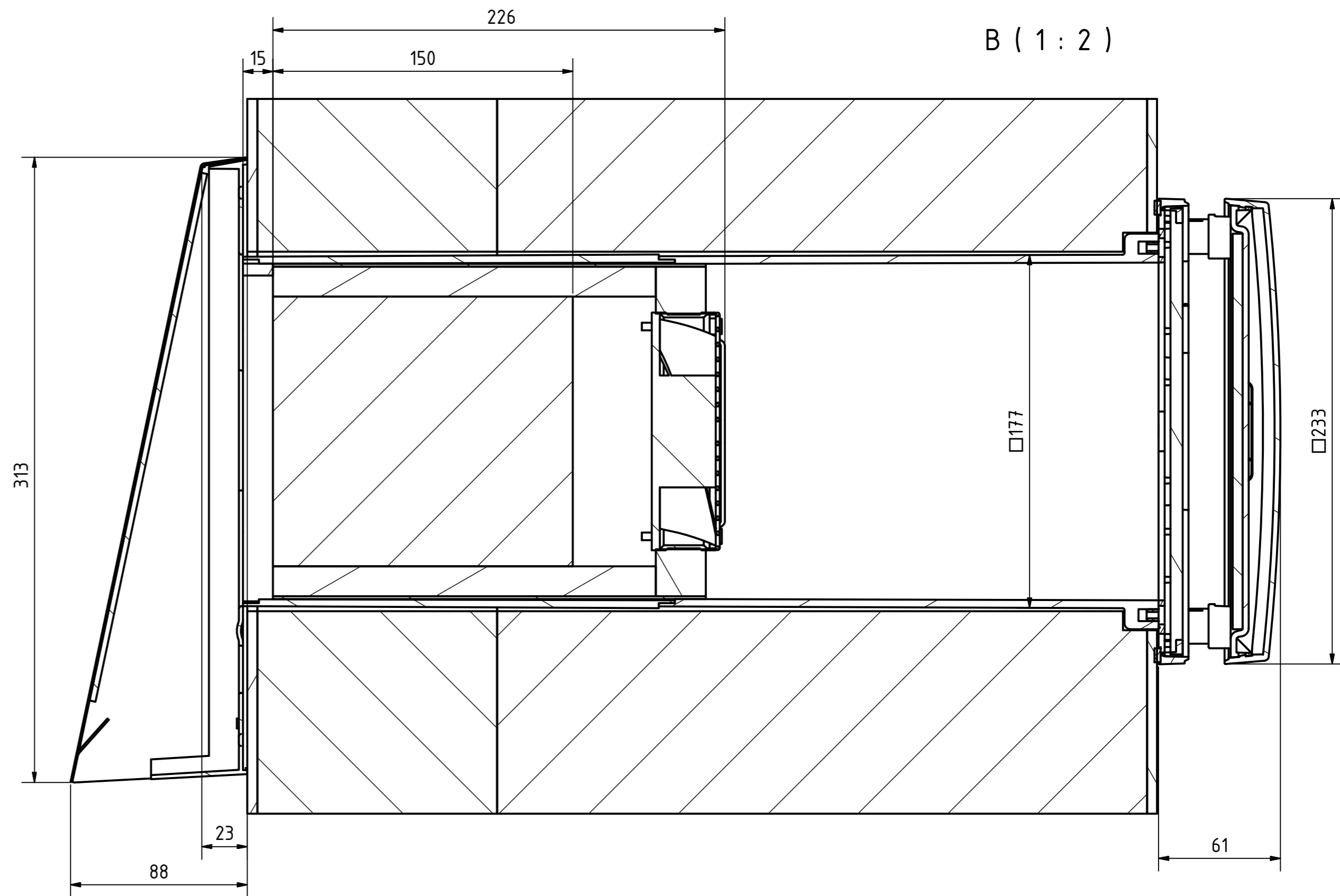
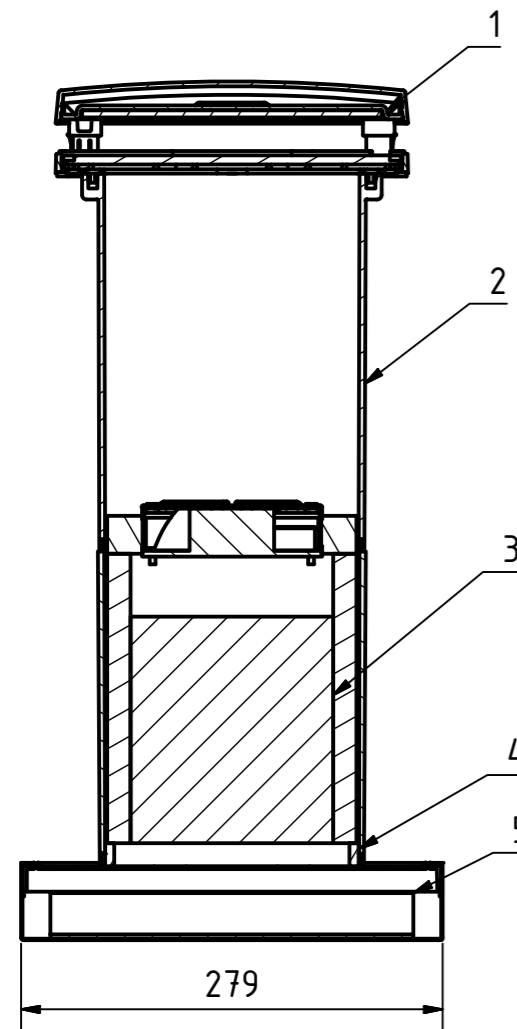
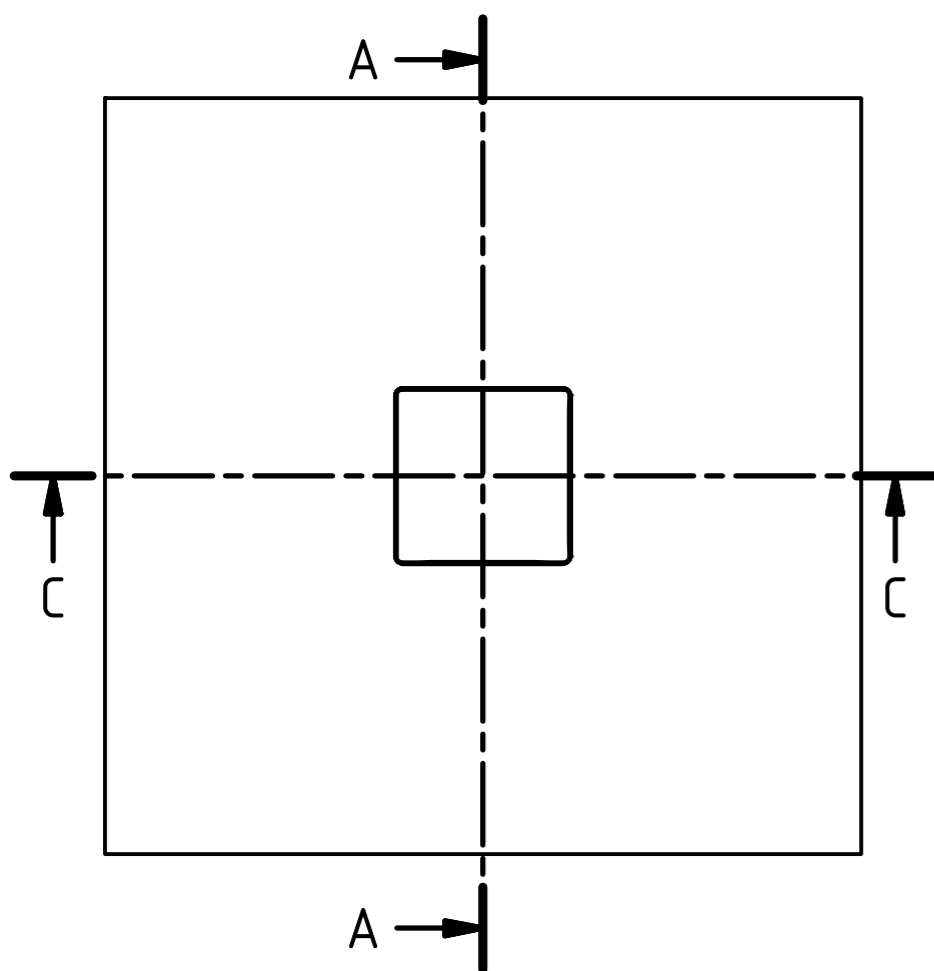
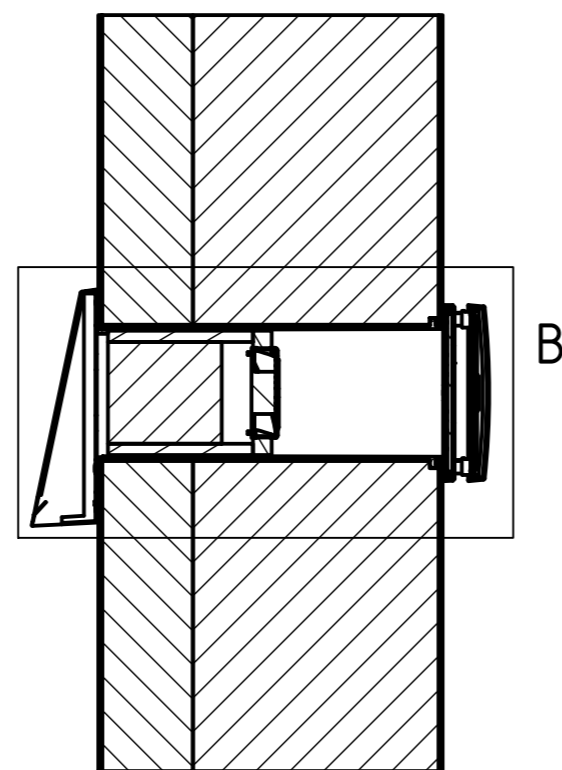


TABELLE	
Nummer	Bezeichnung
1	Innenblende
2	Wandebauhülse
3	Einschub Wärmespeicher
4	Anschlagband
5	Wetterschutzhaube

C-C (1 : 5)



A-A (1 : 10)



Projekt: 01-15				Alle Maße in mm wenn nicht anders angegeben; Allgemeintoleranz ISO 2768-m		Oberfläche:		Maßstab:		Artikel-Nr.:	
				Datum		Name		Material:			
				erstellt 14.12.2015		Stümke		Bezeichnung:			
				kontroll:				iV14V montiert			
				Norm:				Zeichnungsnummer:			
								01-15-0V3-005-00-0		1 / 1	
								INVENTER		A2	
Status		Änderungen		Datum		Name		Masse:			