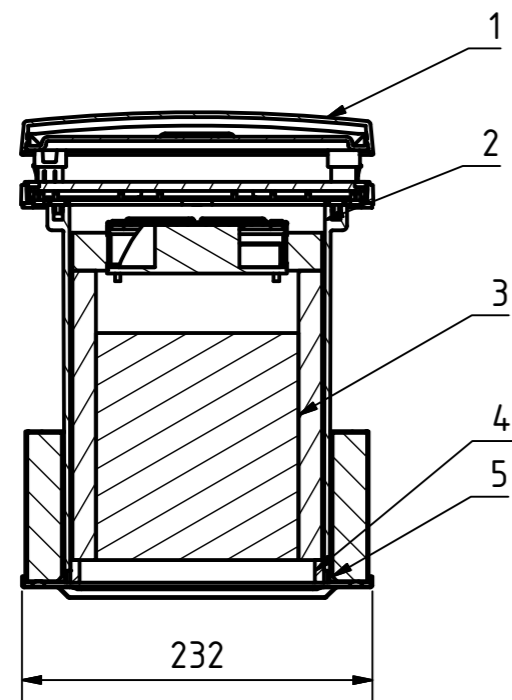
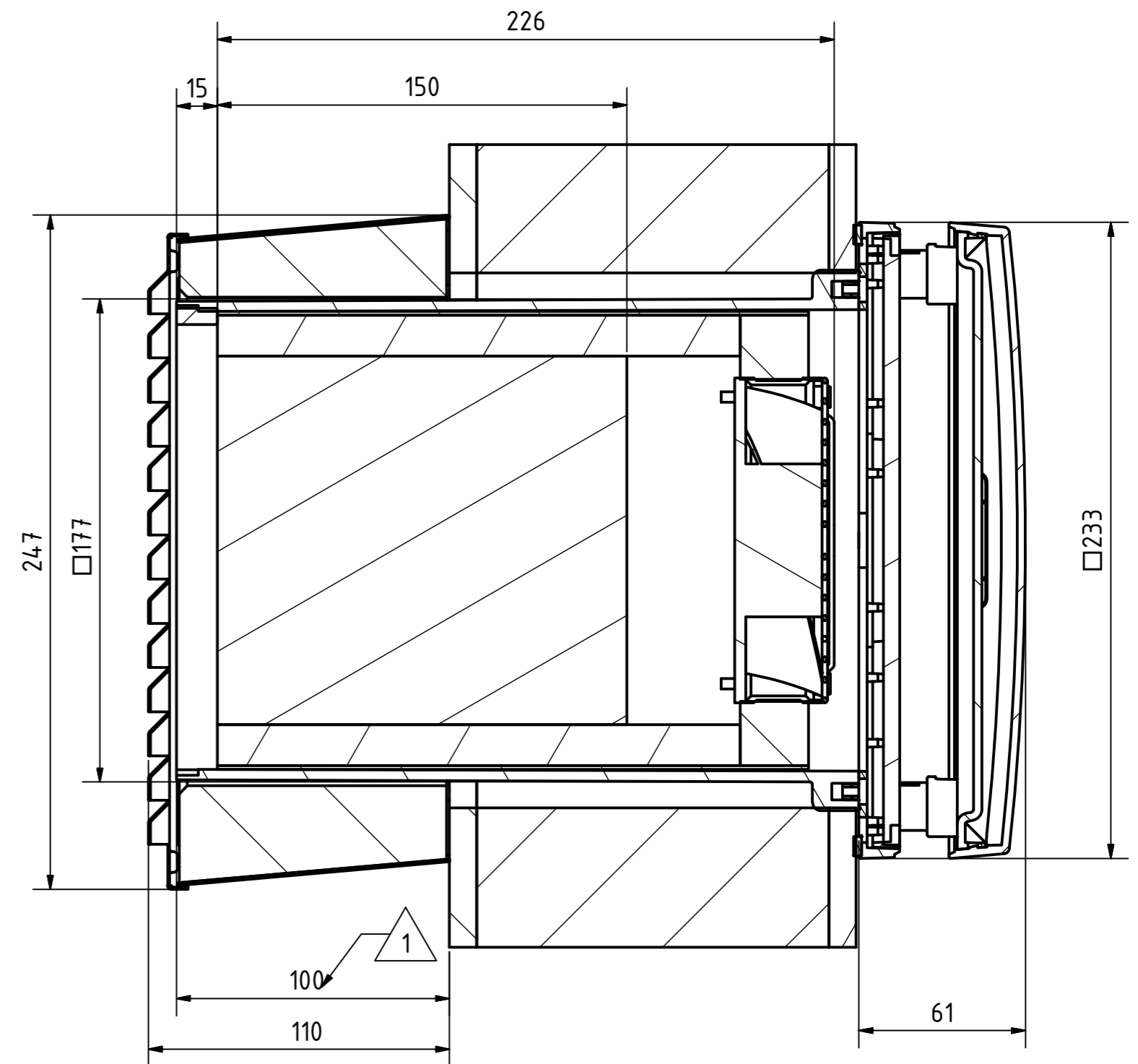


TABELLE	
Nummer	Bezeichnung
1	Innenblende
2	Wandeinbauhülse
3	Einschub Wärmespeicher
4	Anschlagband
5	Wetterschutzhaube

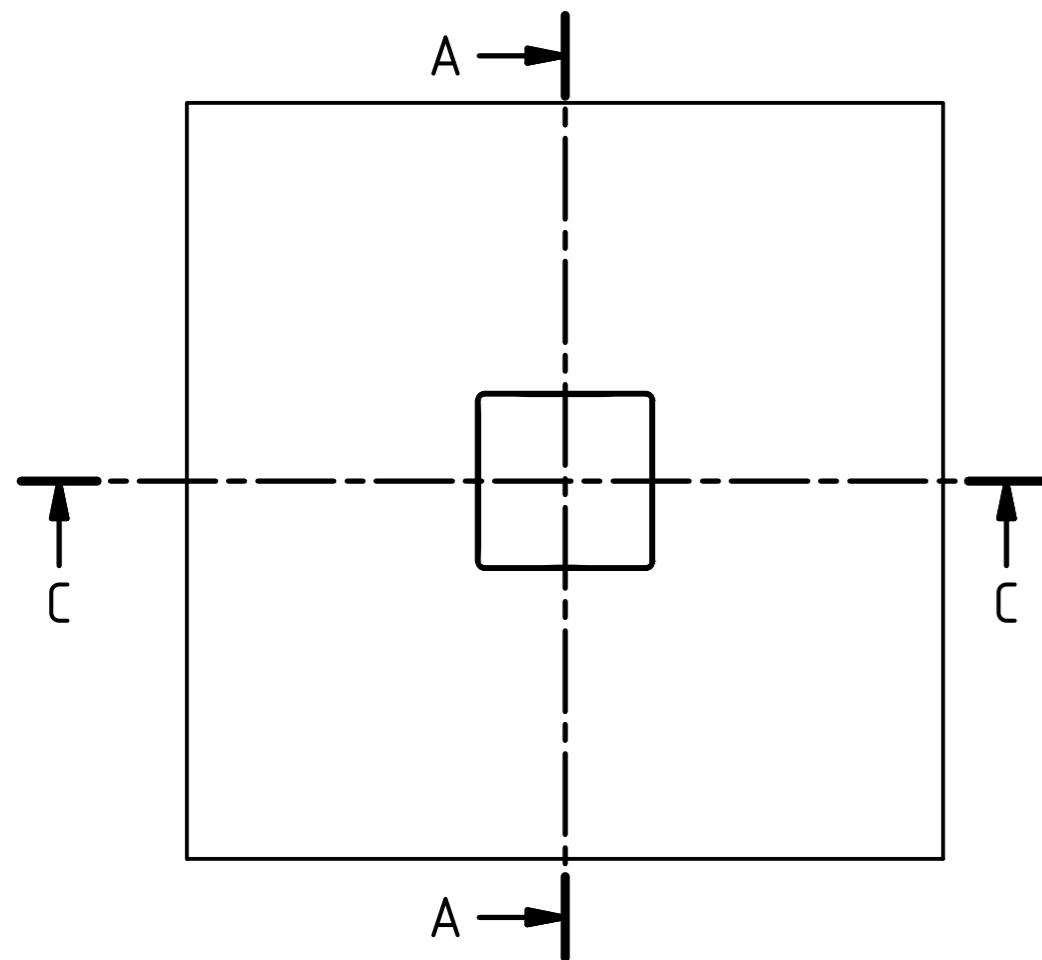
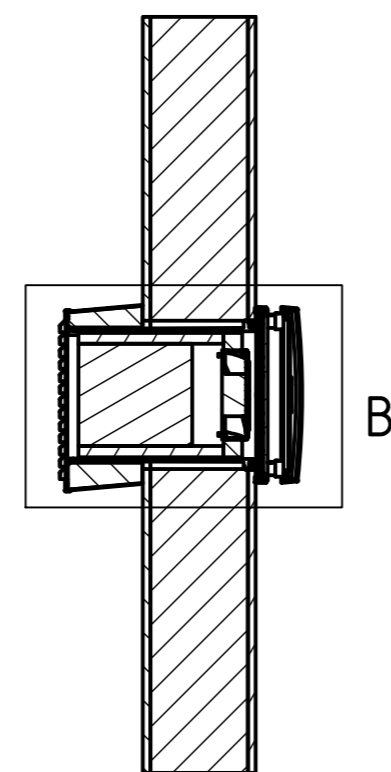
C-C (1 : 5)



B (1 : 2)



A-A (1 : 10)



REVISIONSVERLAUF			
REV.	BESCHREIBUNG	DATUM	KONSTR.
1	Abstand auf 100.	28.09.2016	Stühmke

Projekt: 01-15		Alle Maße in mm wenn nicht anders angegeben; Allgemeintoleranz ISO 2768-m		Oberfläche:	Maßstab:	Artikel-Nr.:
Status:		Datum:		Name:	Material:	
Änderungen:		erstellt 19.01.2016		Name:	Bezeichnung:	
Datum:		kontroll:		Name:	iV14V-Ohio montiert	
Name:		Norm:		Zeichnungsnummer:		
Masse:		inVENTER		01-15-003-004-01-0		1 / 1
						A2