

C-C (1 : 5)

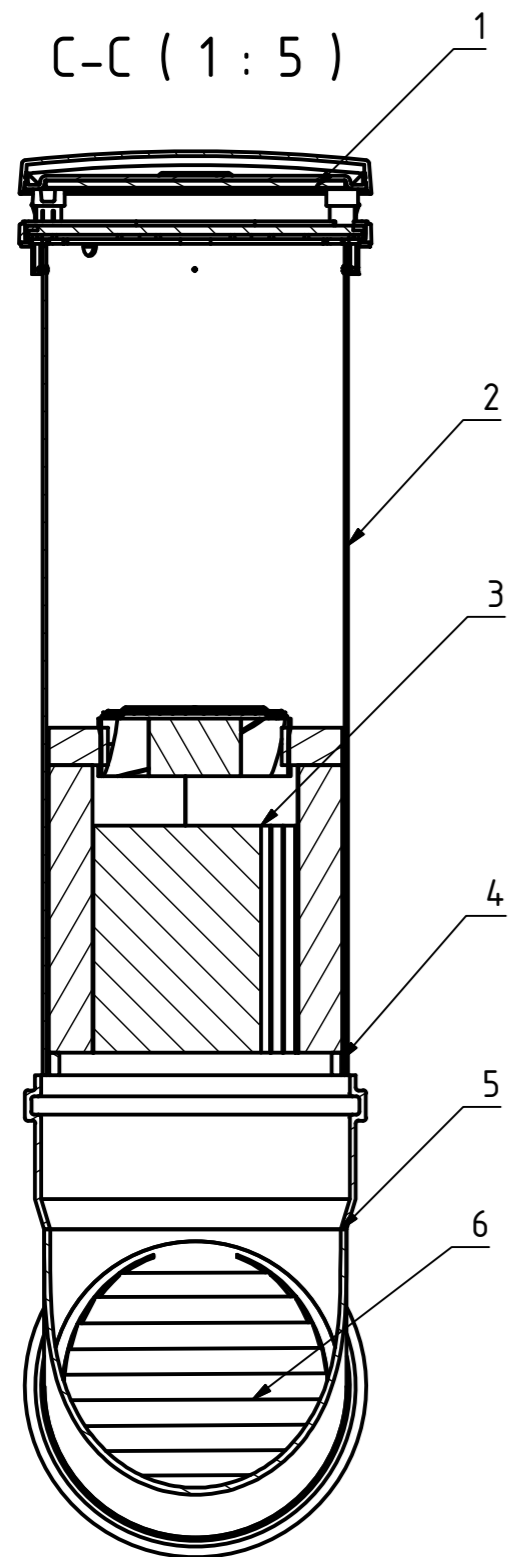
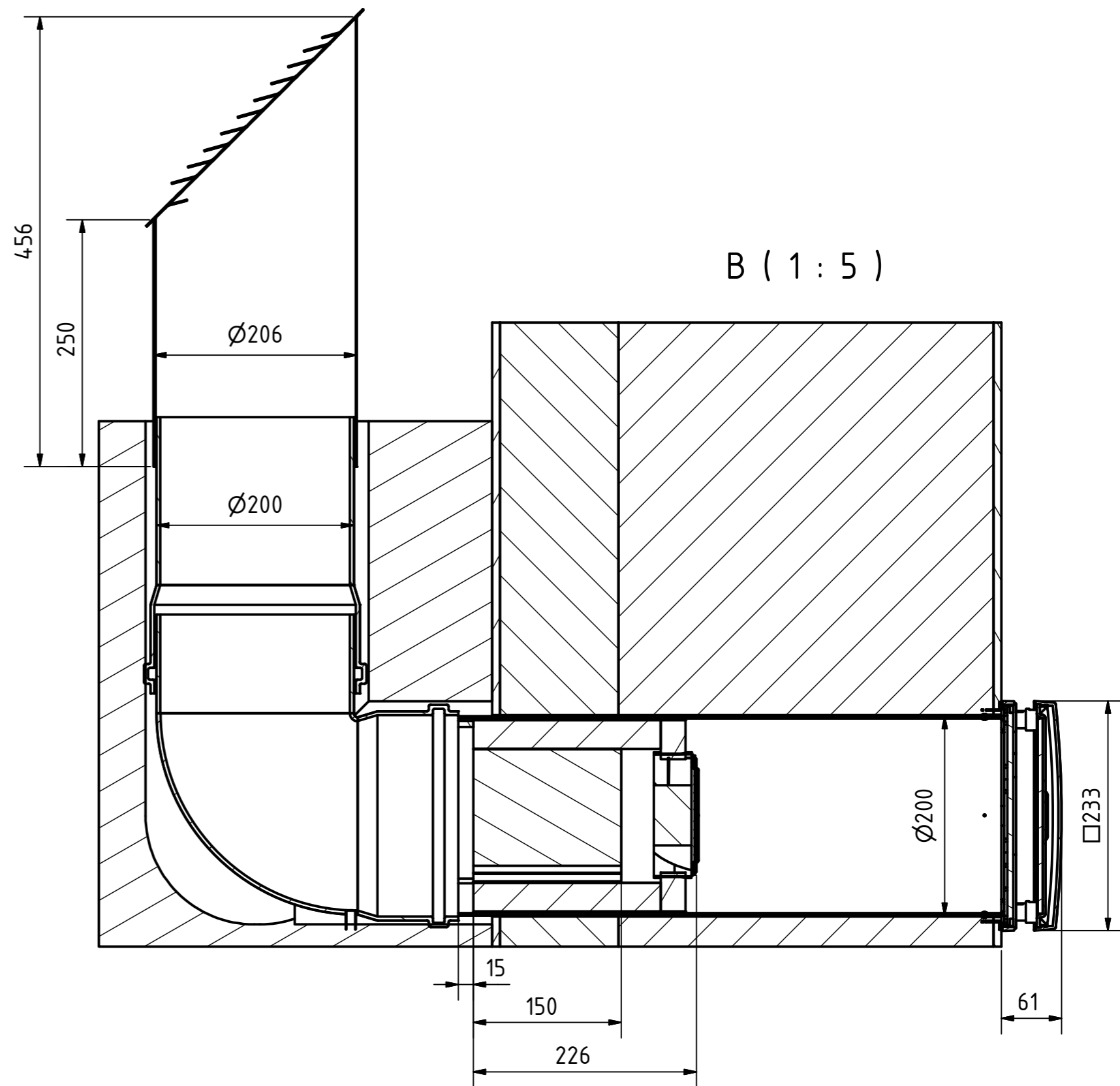
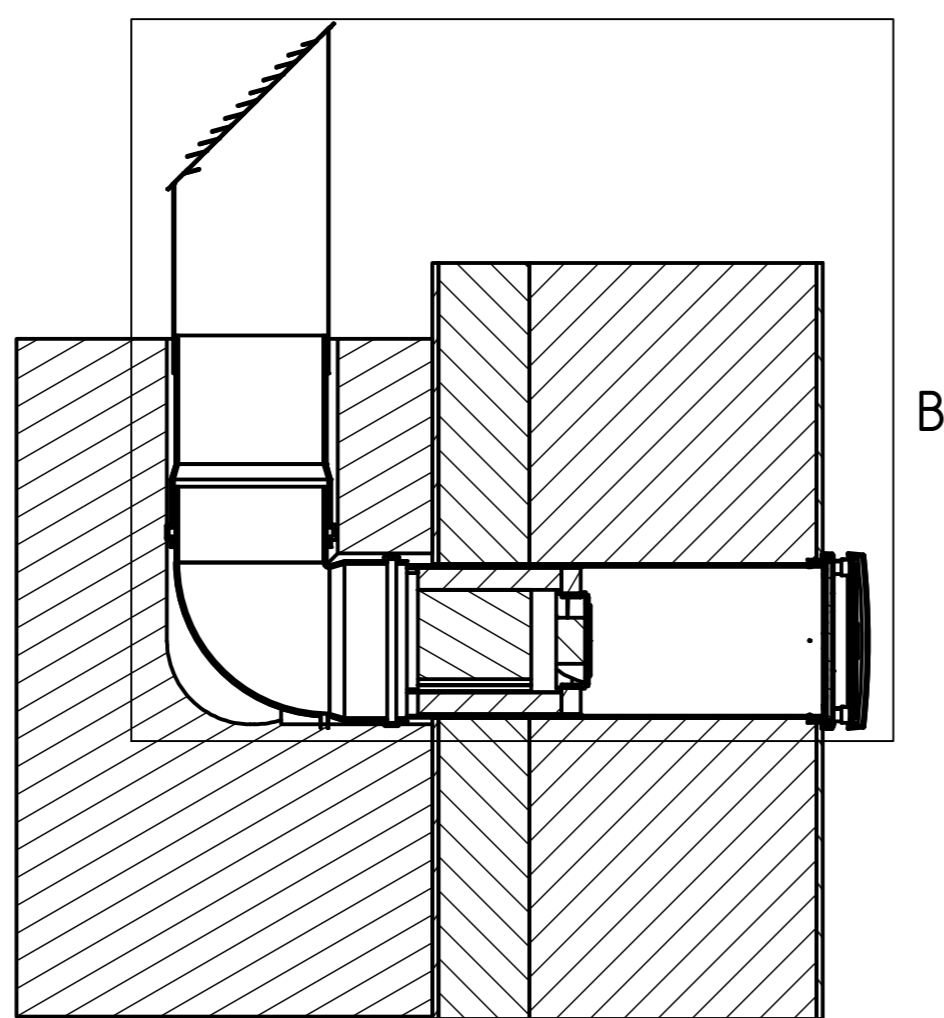


TABELLE	
Nummer	Bezeichnung
1	Innenblende
2	Wandeinbauhülse
3	Einschub Wärmespeicher
4	Anschlagband
5	Steigrohr und Bogen
6	Wetterschutzhaube

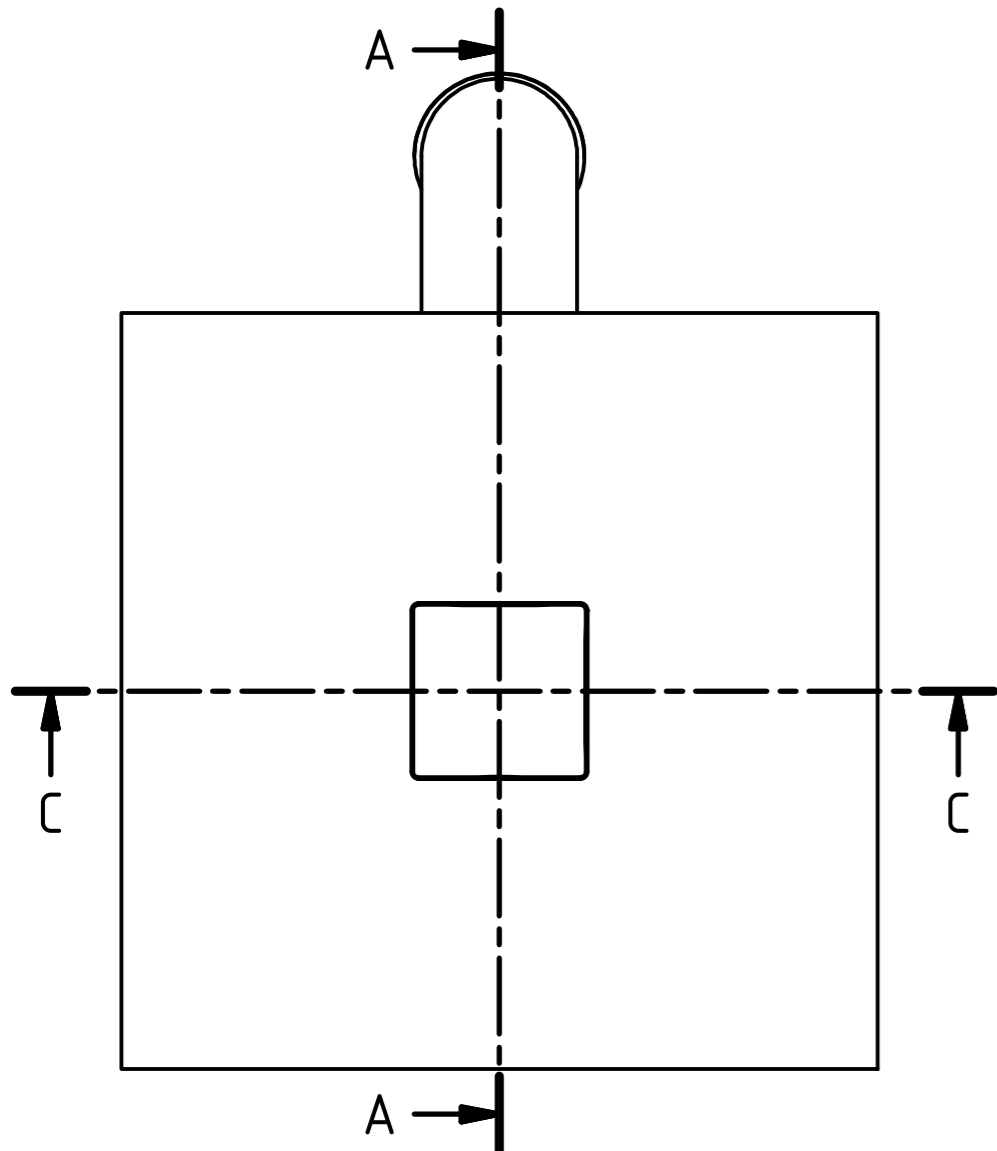
B (1 : 5)



A-A (1 : 10)



A



Projekt: 01-15				Alle Maße in mm wenn nicht anders angegeben; Allgemeintoleranz ISO 2768-m		Oberfläche:		Maßstab:		Artikel-Nr.:	
				erstellt 15.12.2015		Name: Stümke		Bezeichnung: iV14R-Sylt montiert			
				kontroll:		Norm:		Zeichnungsnummer: 01-15-0Y3-002-00-0			
						inventer		1 / 1 A2			
Status				Änderungen		Datum		Name		Masse:	